

# MT010 SERİSİ

## TANK ÜSTÜ GERİ DÖNÜŞ FİLTRELERİ

DIN 24550'E GÖRE FİLTRE ELEMANLI

MT010-040, 063, 100, 160, 250



### İçindekiler

Filtre Teknik Veriler ve Standartlar	1
Tercih Edilen Tipler	2
Filtre Elemanı Bilgileri	2
Filtre Sipariş Kodu	3
Opsiyonel Bağlantılar	3
Boyutsal Ölçüler	4
Yedek Parça & Aksesuarlar	6
Montaj, Devreye Alma ve Bakım Koşulları	7

### Çalışma Koşulları

Çalışma Basıncı:	10 bar [145 psi]
Çalışma Debisi:	250 lt/dk'ya kadar
Bağlantı Tipleri:	G 1 1/2, SAE 1 1/2, SAE 24'e kadar
Çalışma Sıcaklığı:	-10°C- +100°C [14°F- +212°F]
Filtreleme Hassasiyeti:	3, 6, 10, 20 ve 25 µ

### Özellikler

- Tank üstü bağlantıya uyumlu
- Yüksek verimli filtre elemanları
- Dayanıklı dış gövde ve filtre elemanı
- Yüksek kir tutma kapasitesi
- Düşük seviyede basınç kaybı
- Basınç kaybını minimize eden bypass
- Uzun servis süreleri

### Kullanım Alanları

- Endüstriyel Hidrolik
- Mobil Hidrolik
- Gemi Hidroliği
- Açık Deniz Hidroliği
- Hava Araçları Hidroliği
- Uzay Hidroliği

### Filtreleme

Hidrolik sistemlerde geri dönüş hattı filtreleri akışkanın tanka dönüş hattı üzerinde bulunur. Sistemde meydana gelen kir, pislik vb. materyalleri filtreleyerek tank içerisindeki hidrolik akışkanın temiz olmasını sağlar.

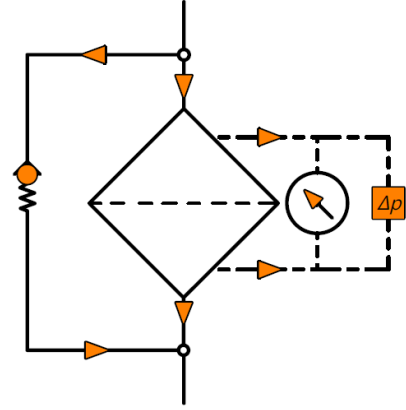
Tank içerisinde bulunan yağın sürekli olarak filtrelenerek temiz kalması hidrolik sistem elemanlarının ve filtrelerinin uzun ömürlü olmasını sağlar.

Hidrolik tank içerisindeki yağın filtrelenerek temiz tutulması yağ tankı temizleme ve bakım periyodunu uzatır. Sistemlerin periyodik bakımları daha hızlı ve kolay olur.

## MT010 SERİSİ TANK ÜSTÜ GERİ DÖNÜŞ FİLTRELERİ

### FİLTRE TEKNİK VERİLER ve STANDARTLAR

MT010-040, 063, 100, 160, 250



#### MT010 SERİSİ

040-400 Serileri	Ağırlık		Patlama Basıncı	Gövde Malzemeleri	
	Montaj	Muhafaza		Başlık	Muhafaza
040	1,5 kg	0,50 lt	25 bar	Alüminyum Alaşım	Güçlendirilmiş Polyamid
063	1,65 kg	0,70 lt			
100	1,90 kg	1,20 lt			
160	5,00 kg	2,00 lt			
250	5,30 kg	3,20 lt			

#### STANDARTLAR

<b>ISO 3968</b>	Hidrolik Akışkan Gücü – Filtreler – Akış Karakteristiklerine Karşı Fark Basıncının Değerlendirilmesi
<b>DIN 24550</b>	Akışkan Gücü – Hidrolik Filtreler – Kısım 1 – Tanımlar, Nominal Basınçlar, Nominal Ölçüler, Bağlantı Boyutları
<b>ISO 16889</b>	Hidrolik Akışkan Gücü- Filtreler- Bir Filtre Elemanının Filtreleme Performansını Değerlendirmek İçin Çok Geçişli Yöntem
<b>ISO 2943</b>	Hidrolik Akışkan Gücü-Filtre Elemanlarında Eleman Malzemesi ile Akışkan Uygunluğunun Doğrulanması
<b>ISO 2941</b>	Hidrolik Akışkan Gücü-Filtre Elemanlarının Çökme/Patlama Direncinin Doğrulanması

## TERCİH EDİLEN TİPLER

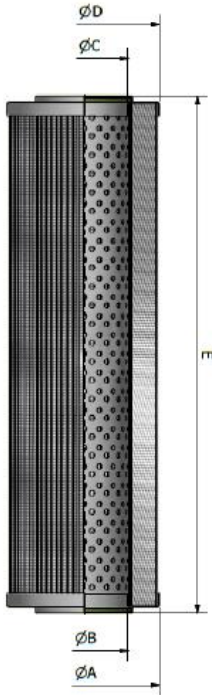
30mm<sup>2</sup>/s yağ viskozitesinde, 10 mikron filtre elemanı ve bypass valfi ile;

### MT010 MODELLERİ

040- 400	$\Delta p=0,5$ bar Debi (lt/dk)	Ürün Kodu	Filtre Elemanı Kodu
MT010-040-10MGFR-P2.2-N-D2	47	GDF040.00	MT00060
MT010-063-10MGFR-P2.2-N-D3	66	GDF063.00	MT00078
MT010-100-10MGFR-P2.2-N-D3	88	GDF100.00	MT00080
MT010-160-10MGFR-P2.2-N-D4	193	GDF160.00	MT00068
MT010-250-10MGFR-P2.2-N-D5	265	GDF250.00	MT00084

## FİLTRE ELEMANI (DIN24550'ye göre)

### Ölçüler ve Teknik Özellikler



### Teknik Özellikler

Çökme / Patlama Basıncı	30bar (ISO2941)
Çalışma Sıcaklığı	-20°C...+110°C
Akış Yönü	Dıştan İçe
Filtre Malzemesi	Cam Elyafı
	3 µm $\beta > 200$
	6 µm $\beta > 200$
Filtre Hassasiyeti (ISO 16889)	10 µm $\beta > 200$
	20 µm $\beta > 200$
	25 µm $\beta > 200$
	HH-HL-HM
Akışkanlar ile uyumluluğu	HR-HV-HG

### Standartlar;

ISO 2941, ISO 2942, ISO 16889, ISO 6743-4

### BOYUTLAR

FİLTRE ELEMANI	A	B	C	D	E
MT010-040-...	58	32.2	32.2	58	100
MT010-063-...	58	32.2	32.2	58	159
MT010-100-...	58	32.2	32.2	58	249
MT010-160-...	99	52.8	52.8	99	159
MT010-250-...	99	52.8	52.8	99	249

\* Bütün ölçüler mm'dir.

## FİLTRE SİPARİŞ KODU

Örnek sipariş kodu:

Standart	-	Model	-	Filtreleme Hassasiyeti	-	Basınç Ölçer	-	Kirlilik İndikatörü	-	Sızdırmazlık Elemanı	-	Bağlantı
MT010	-	160	-	10MGFR	-	M0.0	-	P2.2	-	N	-	D4

### MT010

<b>Modeller*</b>	Hacimsel Debi	40lt/dk	<b>040</b>
		63lt/dk	<b>063</b>
		100lt/dk	<b>100</b>
		160lt/dk	<b>160</b>
		250lt/dk	<b>250</b>
<b>Filtre Elemanı (DIN24550)</b>	Filtreleme Hassasiyeti	3 mikron	<b>03MGFR</b>
		6 mikron	<b>06MGFR</b>
		10 mikron	<b>10MGFR</b>
		20 mikron	<b>20MGFR</b>
		25 mikron	<b>25MGFR</b>
<b>Basınç Ölçer</b>	Basınç Ölçersiz	<b>M0.0</b>	
	Ölçüm Aralığı	0-6 bar <b>M6.0</b>	
	İndikatörsüz	<b>P0.0</b>	
<b>Kirlilik İndikatörü</b>	Sinyal Basıncı	0,8 bar	<b>P0.8</b>
		1,5 bar	<b>P1.5</b>
		2,2 bar	<b>P2.2</b>
<b>Sızdırmazlık Elemanları</b>	Malzeme Cinsi	NBR	<b>N</b>
		EPDM	<b>E</b>
<b>Bağlantılar</b>	Opsiyonel bağlantılar için aşağıdaki tabloyu inceleyin	040	G3/4 <b>D2</b>
		063-100	G1 <b>D3</b>
		160	G1 1/4 <b>D4</b>
		250	G1 1/2 <b>D5</b>

\*Hacimsel debi lt/dk cinsinden, DIN24550'ye göre 25 mikron filtreleme hassasiyeti için belirtilen değerdir.

### OPSİYONEL PORT BAĞLANTILARI

Bağlantı Ölçüleri	Bağlantı Standartları	Filtre Tipleri				Sipariş Kodu
		040	063-100	160	250	
G3/4	ISO 228	<b>S</b>	<b>O</b>			D2
G1		<b>O</b>	<b>S</b>			D3
G1 1/4				<b>S</b>	<b>O</b>	D4
G1 1/2				<b>O</b>	<b>S</b>	D5
SAE 1 1/4	SAE FLANŞ			<b>O</b>	<b>O</b>	F1
SAE 1 1/2	3.000 psi			<b>O</b>	<b>O</b>	F2
1 1/16 -12 UN 2B	SAE 12	<b>O</b>	<b>O</b>			P1
1 5/16 -12 UN 2B	SAE 16	<b>O</b>	<b>O</b>			P2
1 7/8 -12 UN 2B	SAE 24			<b>O</b>	<b>O</b>	P3

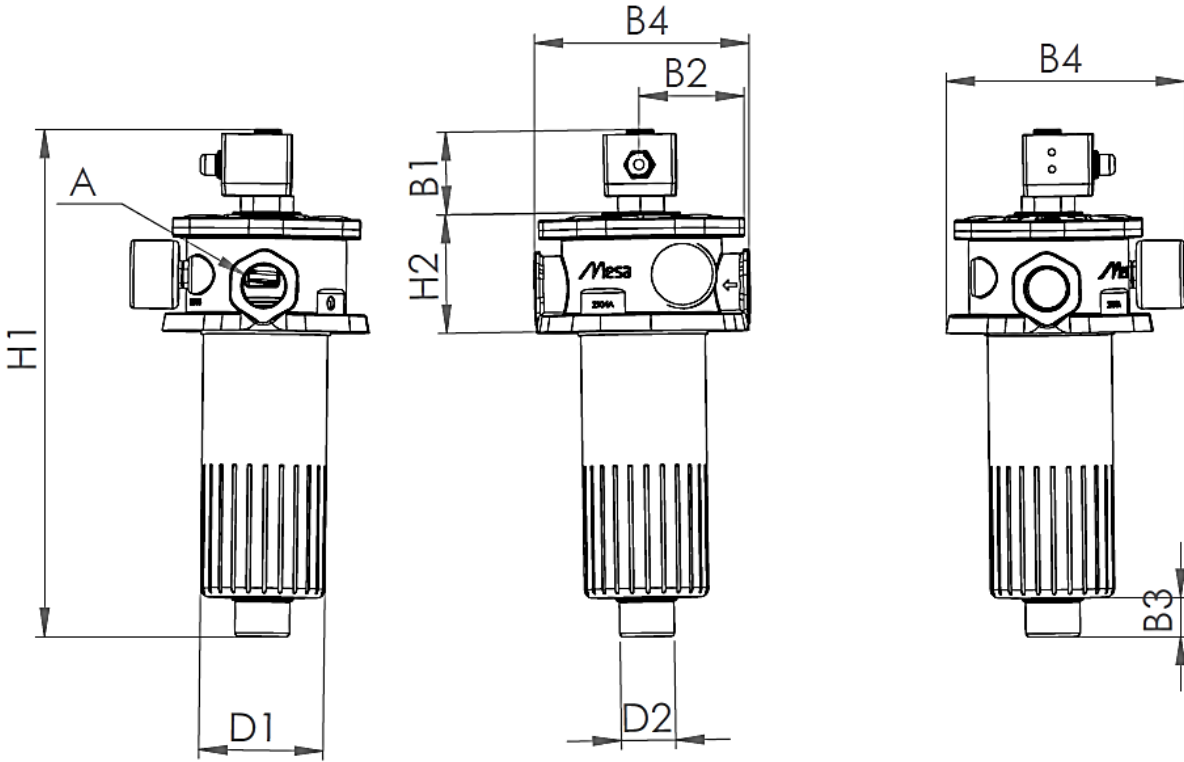
Standart Bağlantı : **S**

Opsiyonel Bağlantı : **O**

## BOYUTSAL ÖLÇÜLER

### MT010-040/063/100 SERİSİ

Mekanik Basınç İndikatörü, Elektronik Basınç Göstergesi ve Kirlilik Manometresi ile.

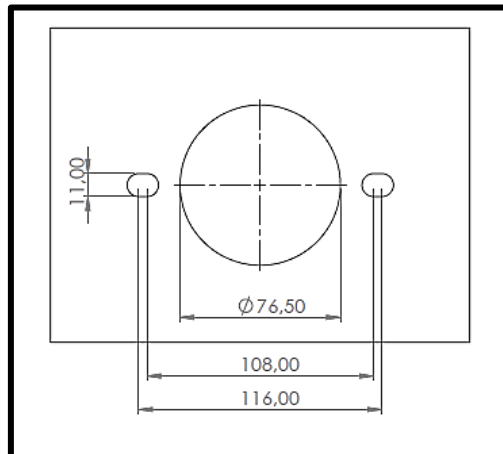


#### MT010

	A	B1	B2	B3	B4	D1	D2	H1	H2
<b>040</b>	G3/4	55	62	22,5	125	73	32	250	70
<b>063</b>	G1	55	62	22,5	125	73	32	300	70
<b>100</b>	G1	55	62	22,5	125	73	32	400	70

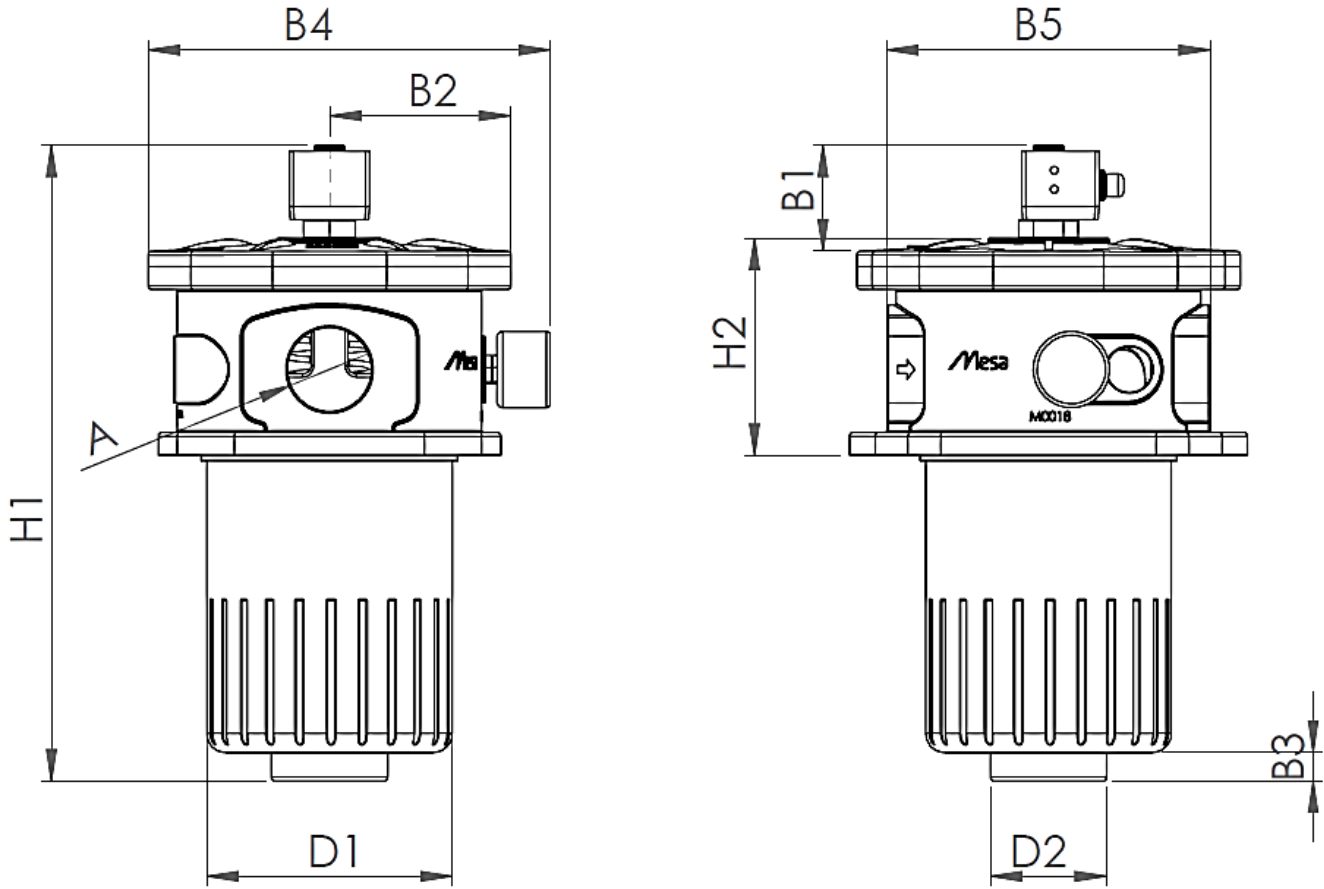
\* Bütün Ölçüler mm'dir.

#### Montaj Ölçüleri



## MT010-160/250 SERİSİ

Mekanik Basınç İndikatörü, Elektronik Basınç Göstergesi ve Kirlilik Manometresi ile.

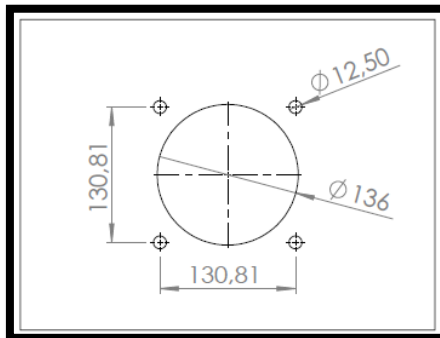


### MT010

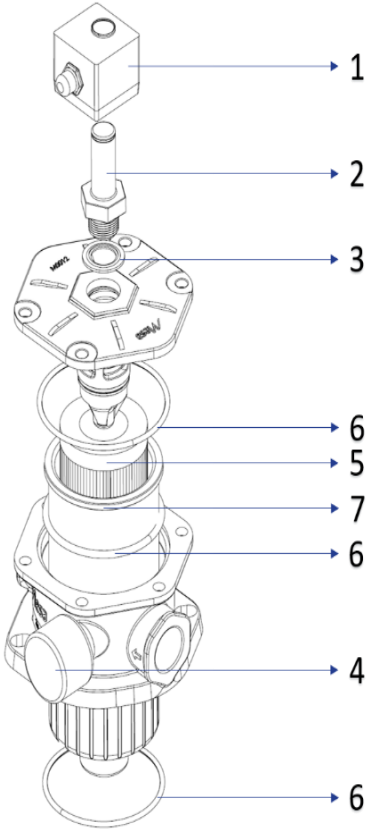
	A	B1	B2	B3	B4	B5	D1	D2	H1	H2
<b>160</b>	G1 1/4	55	95	15	210	170	129	61	335	114
<b>250</b>	G1 1/2	55	95	15	210	170	129	61	435	114

\* Bütün Ölçüler mm'dir.

### Montaj Ölçüleri



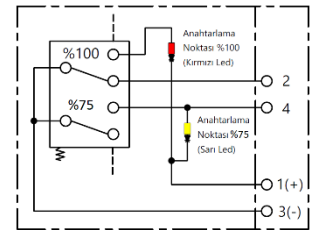
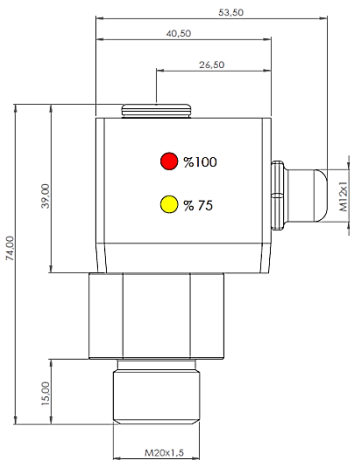
## MT010 SERİSİ YEDEK PARÇA & AKSESUARLAR



### YEDEK PARÇA LİSTESİ

No	Yedek Parça İsmi	Model Detayları	Parça Numarası
1	M12 x1 4-PIN Elektronik Siviç		ES01
2	M20 x 1,5 Kirlilik İndikatörü	MT010-040/063/100/160/250	MBG01
3	M20 O-Ringli Pul		MT00034
4	Basınç Ölçer	MT010-040/063/100/160/250	M010GP6
5	10µ Glass Fiber Filtre Elemanı	MT010-040	MT00060
		MT010-063	MT00078
		MT010-100	MT00080
		MT010-160	MT00068
6	Filtre Kapak O-Ringi	MT010-040/063/100	MT00058
		MT010-160/250	MT00070
6	Filtre Muhafaza O-Ringi	MT010-040/063/100	MT00056
		MT010-160/250	MT00071
4	Filtre Tank Montaj O-Ringi	MT010-040/063/100	MT00057
		MT010-160/250	MT00072
7	Filtre Muhafazası	MT010-040	M0014
		MT010-063	M0015
		MT010-100	M0016
		MT010-160	M0019
		MT010-250	M0020

## MT010 SERİSİ MEKANİK VE ELEKTRONİK BAKIM GÖSTERGELERİ



### Özellikler

Çalışma Basıncı	10 bar'a kadar [145 psi]
Sinyal Basıncı	2,2 bar
Opsiyonel Sinyal Basıncı *	0,8 – 1,5 bar
Bypass Açma Basıncı	3,5 bar
Elektronik Uyarı Bağlantısı	M12x1 4-PIN

\* Ayrıntılı bilgi için bkz. filtre sipariş kodu

## MT010 SERİSİ MONTAJ, DEVREYE ALMA VE BAKIM KOŞULLARI

Hidrolik sistemlerde meydana gelen arızalarının %80'inden fazlası sistemde kullanılan yağın kirlenmesinden dolayı oluşmaktadır. Bu arızaların önüne geçilebilmesi için kullanılan yağların sürekli olarak filtrelenmesi gerekmektedir. Sürekli filtrelemenin sağlanması, zaman ile filtre elemanının tıkanmasına ve değiştirilmesi gerektiğine işaret edecektir. Sistemin çalışma koşullarının bozulmaması ve verimli olarak çalışabilmesi için filtre elemanı %100 tıkanıklığa ulaştığında değiştirilmesi gerekmektedir. MT010 serisi tank üstü geri dönüş filtrelerinde, filtrenin tıkanıklığı görsel ve elektrik sinyali olarak kullanıcıya sunulmaktadır.

### Filtre Bakımı Nasıl Yapılmalıdır?



Sistemdeki hidrolik filtrenin bakımı yapılmadan önce sistemin tamamı ile kapalı olduğundan ve filtrenin basınç altında kalmadığından emin olunuz. Sonrasında aşağıdaki adımları izleyiniz;

- Bir anahtar yardımı ile saat yönünün tersine olacak şekilde filtre kapağını filtre gövdesine bağlayan 6 adet bağlantı elemanını sökünüz. Montaj yayı sebebi ile gevşeyen bağlantı sonucu kapak gövdeden ayrılacaktır.
- Filtre kapağı ile beraber Bypass sistemini, Filtre elemanını ve Filtre muhafazasını yukarı yönlü demonte ediniz.
- Filtre muhafazasını demonte ederken var ise (MT010-040 ve MT010-063 Serisi Hariç), kaldırma tutacaklarını kullanınız.
- Filtre muhafazasından Bypass sistemi ile beraber ayırma yönüne hafif kuvvet uygulayarak filtre elemanını demonte ediniz.
- Filtre elemanını Bypass sisteminden ayırma yönüne hafif kuvvet uygulayarak demonte ediniz.
- Hidrolik filtrenin diğer parçalarını temizleyin. (Filtre başlığı, muhafaza vb.)
- Kirli filtre elemanını çıkardığınız şekilde yeni (temiz) filtre elemanını monte ediniz. Yeni filtre elemanının filtreniz ile uyumlu (DIN24550'e göre) olduğundan emin olunuz.
- Filtre muhafazasını tekrar monte etmeden önce hasarlı olup olmadığını ve sızdırmazlık elemanlarının sağlıklı olduğunu görsel olarak kontrol ediniz.
- Filtre muhafazasını dikkatli bir şekilde monte ediniz.

**NOT:** Çevre ve performans testleri optimum koşullarda yapılmıştır. Ekstrem çevre koşulları için lütfen bizimle irtibata geçiniz.



Power of Regeneration



Regeneration of Hydraulic