

Technical Specifications/ Teknik Özellikler

Operating Temperature

Çalışma Sıcaklığı

-25~110°C

Konstrüksiyon

Yapım

MTSEF: Aluminum Cap/Galvanized coated sheet metal cover+Stud reinforcement

Alüminyum başlık/Galvaniz

kaplı saç kapak+Saplama takviyesi

MTNEF: Aluminum cap/Galvanized coated sheet metal cover.

Alüminyum başlık/Galvaniz

kaplı saç kapak.

Adhesive Material

Yapıştırıcı malzeme

Polyester Adhesive

Katkı maddeli döküm polyester

Flange

Bağlantı

G1"-G1 1/2"-G2"-

G2 1/2"-G3"

Flow Direction

Akış Yönü

Outside to Inside

Dıştan İçe

Filter Material

Filtre Malzemesi

Chrome nickel wire

Krom nikel tel

Nominal Flow Rate

Nominal Akış Oranı

15~1400Lt/min

15~1400Lt/dk.

Filter Sensitivity

Filtre Hassasiyeti

80 µ

Internal support (mantene)

İç destek (manten)

Phosphate Coated Sheet

Fosfat Kaplı Sac

Note: The stated flow rates are 30cst. Viscosity is relative to oil. If the oil used/to be used in the environment is 30cst. If it is different from , determine the new flow from the table.

Compatibility with Fluids

Akışkanlar ile uyumluluğu

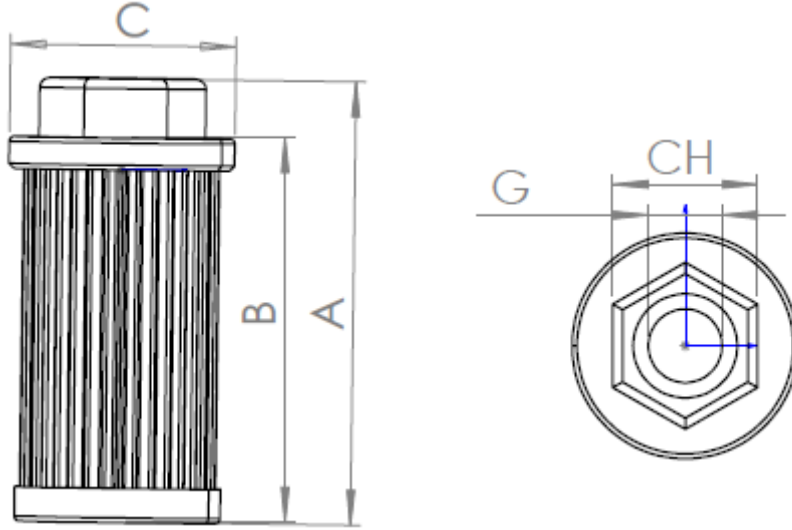
Not: Belirtilen debiler 30cst. Viskozite yağa göredir. Eğer ortamda kullanılan/ kullanılacak yağ 30cst. Den farklı ise tablodan yeni debi tayin ediniz.

HH-HL-HM- HR-HV-HG

Standards/Standartlar;

ISO 2941, ISO 2942, ISO 16889

MT*EF Series Suction Filters

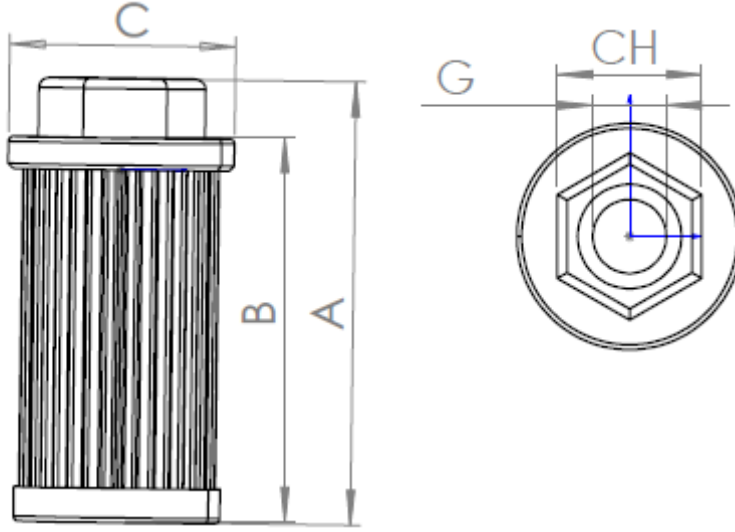


DIMENSIONS/ ÖLÇÜLER

Filter Element Code/ Filtre Elemanı Kodu	Flow Lt / Debi LT	Connection / Bağlantı	A	B	C	CH
MTSEF-005	5	1/4"	81,5	72,6	30,1	-
MTSEF-015	15	1"	88	66	59	42
MTSEF-025	25	1"	124	102	59	42
MTSEF-045	45	1 1/2"	164	142	59	42
MTSEF-065	65	1 1/2"	134	114	82	62
MTSEF-090	90	1 1/2"	188	168	82	62
MTSEF-125	125	1 1/2"	222	202	82	62
MTSEF-150	150	1 1/2"	215	196	97	62
MTSEF-180	180	1 1/2"	263	242	82	62
MTSEF-225	225	1 1/2"	192	167	130	80
MTSEF-300	300	2"	255	202	130	80
MTSEF-500	500	2"	282	254	130	86
MTSEF-750	750	2 1/2"	271	253	182	98
MTSEF-1400	1400	3"	523	504	182	98

*All Dimensions are in mm. / Tüm ölçüler mm olarak verilmiştir.

MT*EF Series Suction Filters



DIMENSIONS/ BOYUTLAR

Filter Element Code/Filtre Elemanı Kodu	Debi Lt / Flow LT	G	A	B	C	CH
MTNEF-005	5	1/4"	82	73	30	17
MTNEF-015-12	15	1/2"	84	72	64	43
MTNEF-015	15	1"	84	72	64	43
MTNEF-025	25	1"	119	107	64	43
MTNEF-045	45	1"	160	147	64	43
MTNEF-065	65	1 1/2"	132	116	90	65
MTNEF-090	90	1 1/2"	189	172	90	65
MTNEF-125	125	1 1/2"	222	206	90	65
MTNEF-180	125	2"	263	242	90	65

*All Dimensions are in mm. / Tüm ölçüler mm olarak verilmiştir.